

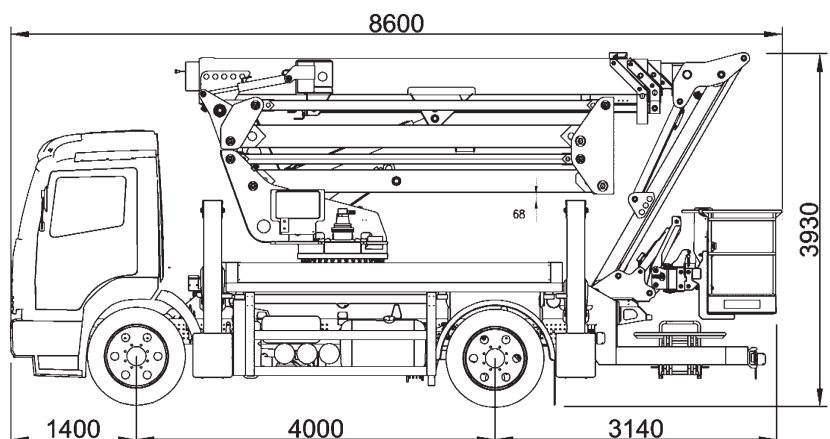
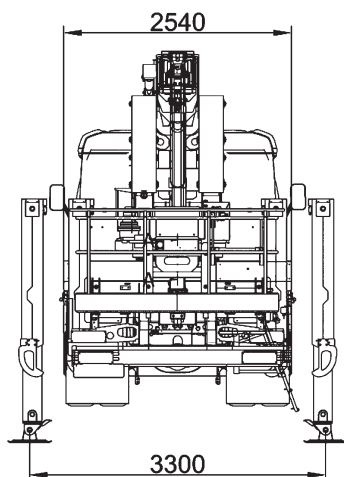
DATENBLATT

CTEZED 32 JHV MB ANTOS 18 t

TECHNISCHE DATEN

- Doppeltes Parallelogramm + Teleskoparm mit einem Ausschub
- Bewegung des Parallelogramms mit Zugstangen
- Turm-Schwenkbereich 640°
- Elektronisches CAN BUS-System
- Variable Abstützung mit S3 Smart Stability System
- Elektrohydraulische Proportionalsteuerungen am Boden und im Korb
- Fernbedienung mit 7 m Kabel am Boden
- Display zur Diagnostik
- Motor Start und Stop vom Korb und vom Boden aus
- Rutschfeste Plattform aus Aluminium
- Arbeitskorb vollständig aus Aluminium 1400x700x1100
- Hydraulische Korbdrehung 65° rechts + 65° links
- Ausrichtung des Korbs mit hydraulischem Nivelliersystem
- 4 hydraulische Stützen mit Bodenkontaktsensoren: vordere Stützen mit ausfahrbaren Traversen, hintere Stützen fix in Fahrzeugbreite
- Überlastkontrolle + geometrische Begrenzung
- Warnsignal bei eingelegetem Nebenantrieb
- Stunden-Zähler in der Fahrerkabine
- Steckdose 230 V AC CE im Arbeitskorb
- Fixe Bordwände auf der Ladefläche
- EN 280:2013 CE- Zertifizierung
- Standardlackierung
Blau (RAL 5017) oder Weiss (RAL 9003)

ABMESSUNGEN



DATENBLATT

CTEZED 32 JHV MB ANTOS 18 t



31,6 m



15,3 / 19,8 m*



280 kg



29,6 m

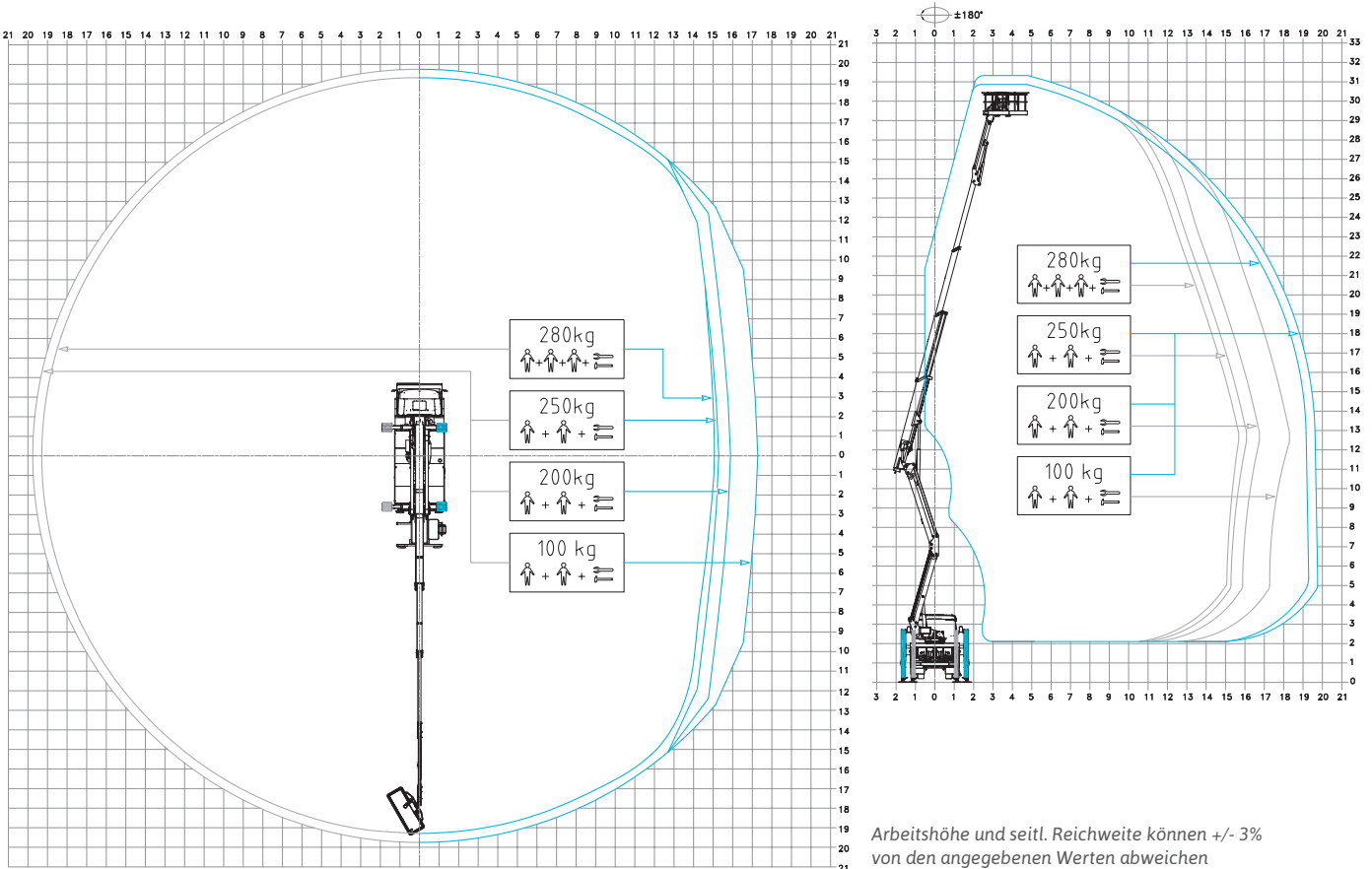


2200x700x1100 mm



GVW min 18 t

ARBEITSBEREICH



Arbeitshöhe und seitt. Reichweite können +/- 3% von den angegebenen Werten abweichen

Die Angaben dieses technischen Datenblattes sind unverbindlich. Änderungen sind jeder Zeit und unangemeldet vorbehalten. Diese Informationen dienen nur einer besseren Erläuterung. ZED 32 JHV S1 MB - ed. 10/18



CTE S.p.A.

Headquarter 7 Via Caproni - Rovereto (TN) IT, 38068

Ph. +39 0464 48.50.50 - Fax +39 0464 48.50.99

info@ctelift.com - www.ctelift.com

Factory 5 Loc. Terramatta - Rivoli Veronese (VR) IT, 37010

Warehouse 2 Via E. Fermi - Affi (VR) IT, 37010

CTE UK Ltd Enderby Leicestershire - UK